

# Assembly Instructions

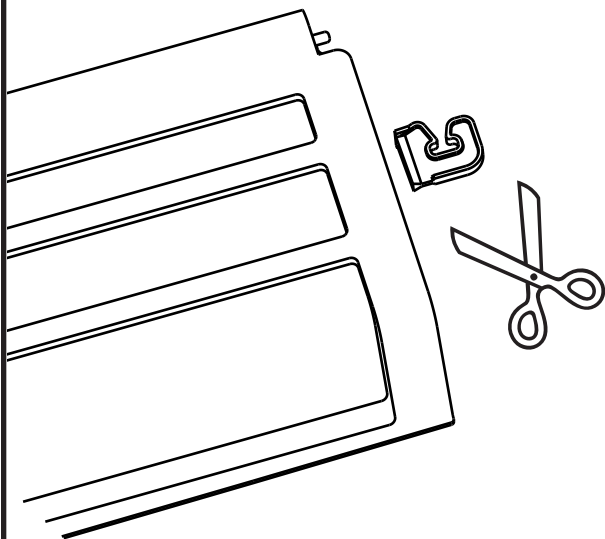
AkroBin® Lid Model No. 30321  
for AkroBin Model No. 30320

Instrucciones de ensamblaje  
Tapa modelo No. 30321 de AkroBin para el  
modelo No. 30320 de AkroBin

Instructions d'assemblage  
Couvercle AkroBin modèle n° 30321 pour  
AkroBin modèle n° 30320

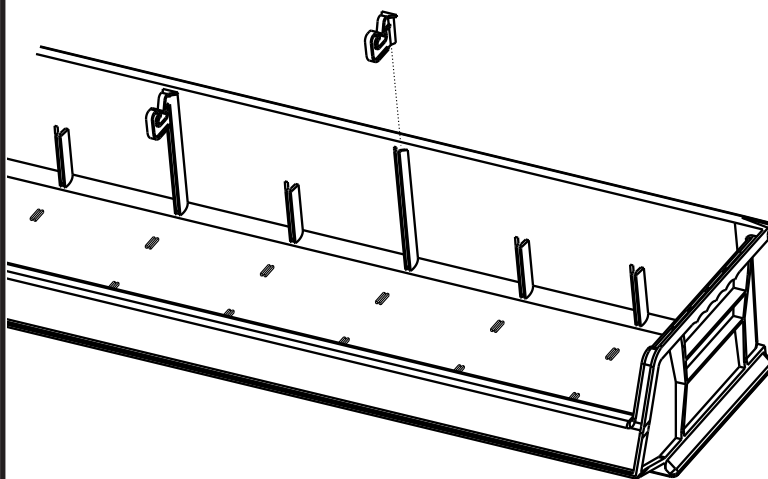
1

Cut tabs off lid to remove them.  
Recorte y retire las lengüetas de la tapa.  
Couper les pattes pour les détacher du couvercle.



2

Slide tabs into tall slots inside the bin.  
Introdúzcalas en las ranuras dentro del recipiente.  
Enfiler les pattes dans les rainures hautes à l'intérieur du bac.



3

Starting with one end, slide peg  
into hole in bin. Drop lid into place.  
Gently push peg into hole in bin.

Comenzando por uno de los  
extremos, deslice la clavija en  
el orificio del recipiente. Baje la  
tapa encima del recipiente.  
Presione cuidadosamente la  
clavija en el orificio del  
recipiente.

En commençant d'un côté,  
enfiler le tenon dans l'orifice  
du bac. Abaisser le couvercle  
pour le mettre en place.  
Enfoncer avec précaution le  
tenon dans l'orifice du bac.

